

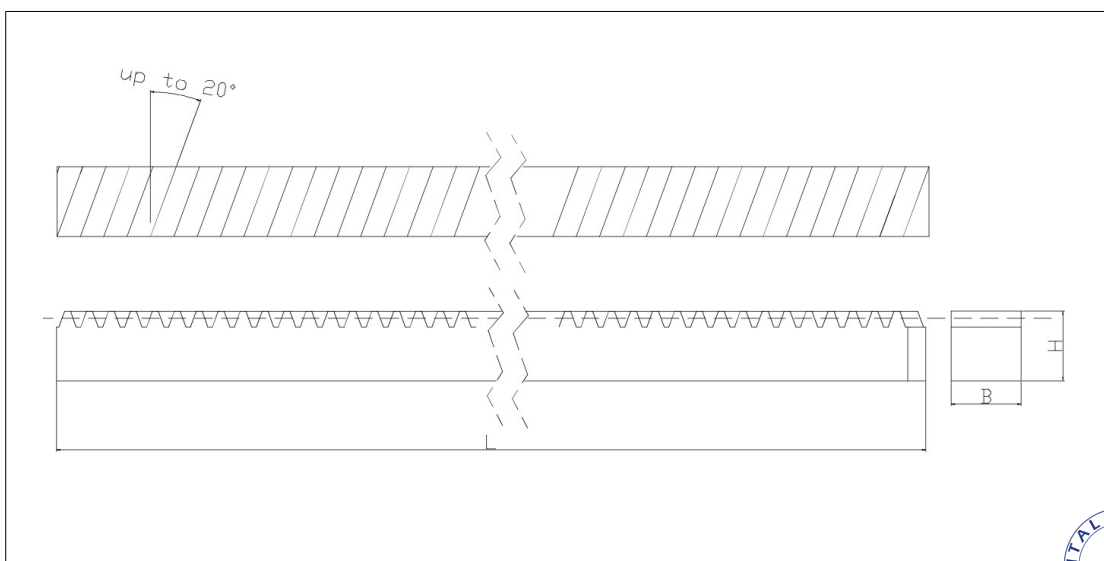
Cremagliere Elicoidali – Helical teeth racks

Cremagliere con dentatura inclinata:

- da M1 a M6
- lunghezza max 2000mm
- angolo elica fino a 20° destra o sinistra

Skew teeth racks:

- from M1 to M6
- max lenght 2000mm
- helix angle up to 20° right or left hand



angolo di pressione – pressure angle – Eingriffswinkel	20°
materiale – material – Material	C 45 46S20
Qualità – Quality Grade	8-9 DIN 3962/63/67
Profilo dente – Tooth Profile	II topping
Angolo elica – helix angle - Steigungswinkel	fino a 20° dx o sx

